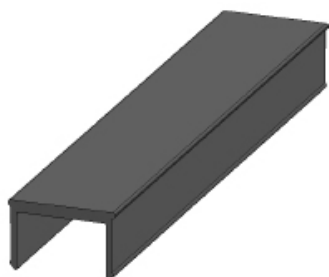


AFDEKPROFIEL SLEUF 8E, 8 EN 10 COVER PROFILE GROOVE 8E, 8, 10

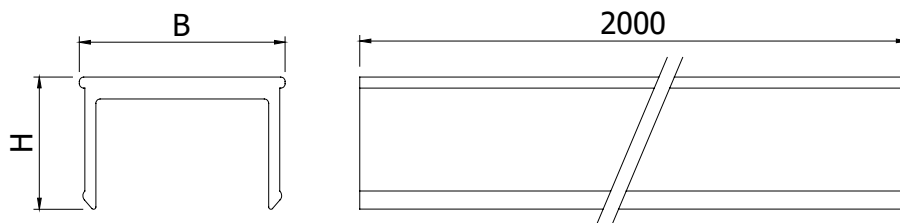


Techn. gegevens / techn. specifications:

- PVC

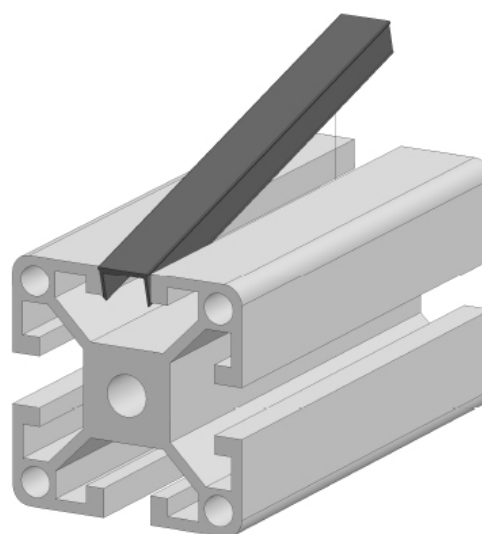
Kenmerk / feature:

- Stofdichte afdichting van sleuven / dust-proof sealing for grooves
- Handmatig in de sleuven te drukken / can manually be pressed into the grooves



	8E	8	10
B	9,1	9,4	11,5
H	3,9	6,2	7,5

Toepassing / application



POWERED BY BOIKON

Afname / purchase Korting / discount

50 stuks / pieces

10%

	Art. code	Omschrijving / description	Eenheid / unit
	143402	Afdekprofiel sleuf 8E, L=2 m, kunststof zwart Cover profile groove 8E, L=2 m, plastic black	Stuk / piece
	143415	Afdekprofiel sleuf 8E, L=2 m, kunststof grijs Cover profile groove 8E, L=2 m, plastic grey	Stuk / piece
	143400	Afdekprofiel sleuf 8, L=2 m, kunststof zwart Cover profile groove 8, L=2 m, plastic black	Stuk / piece
	143417	Afdekprofiel sleuf 8, L=2 m, kunststof grijs Cover profile groove 8, L=2 m, plastic grey	Stuk / piece
	143405	Afdekprofiel sleuf 10, L=2 m, kunststof zwart Cover profile groove 10, L=2 m, plastic black	Stuk / piece
	143419	Afdekprofiel sleuf 10, L=2 m, kunststof grijs Cover profile groove 10, L=2 m, plastic grey	Stuk / piece