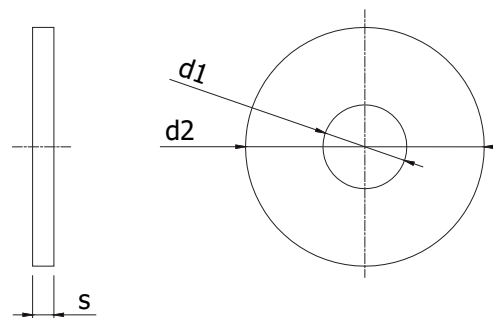


CARR. RING DIN 9021 EV REPAIR WASHER DIN 9021 ZP



Techn. gegevens / techn. specifications:

- Staal / steel
- Elektrolytisch verzinkt / zinc plated



Type	d1	d2	s
M3	3,2	9	0,8
M4	4,4	12	1
M5	5,3	15	1,2
M6	6,4	18	1,6
M8	8,4	24	2
M10	10,5	30	2,5
M12	13	37	3
M16	17	50	3

Art. code	Type	Eenheid / unit
901800	M3	Stuk / piece
901802	M4	Stuk / piece
901804	M5	Stuk / piece
901806	M6	Stuk / piece
901808	M8	Stuk / piece
901810	M10	Stuk / piece
901812	M12	Stuk / piece
901816	M16	Stuk / piece