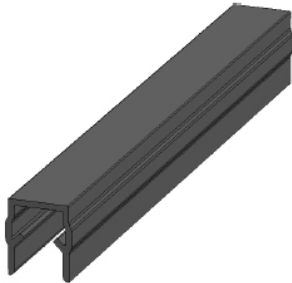
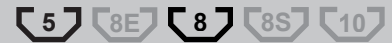


## AFDEK- / SLEUFPROFIEL, L= 2M COVER / RIM PROFILE, L= 2M

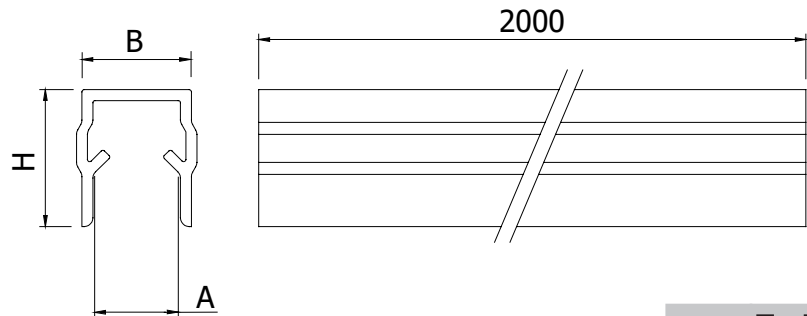


### Techn. gegevens / techn. specifications:

- PVC
- Zwart / black

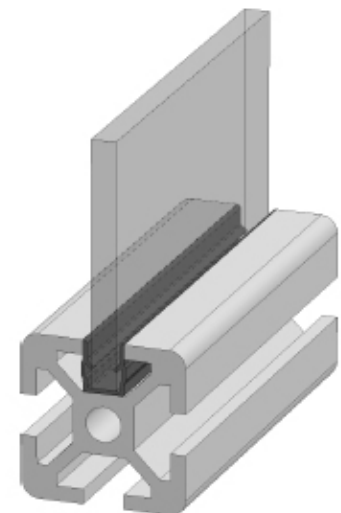
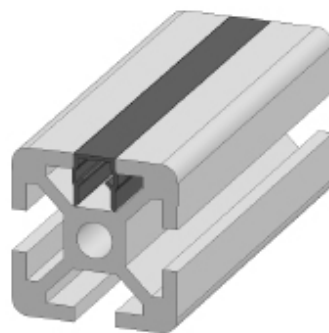
### Kenmerk / feature:

- Stofdichte afdichting van sleuven / dust-proof sealing for grooves
- Handmatig in de sleuven te drukken / can manually be pressed into the grooves
- Zowel te gebruiken als afdekprofiel als sleufprofiel / can either be used as cover profile or as rim profile
- Geschikt voor platen tussen 1 en 6 mm dik / compatible with plate thicknesses between 1 and 6 mm



A	1-3	2-6
B	5	8,2
H	6,25	8,5

### Toepassing / application



POWERED BY BOIKON

### Afname / purchase    Korting / discount

50 stuks / pieces    10%

	Art. code	Omschrijving / description	Eenheid / unit
	143425	Afdek- / sleufprofiel sleuf 5, L=2 m Cover / rim profile groove 5, L=2 m	Stuk / piece
	143427	Afdek- / sleufprofiel sleuf 8, L=2 m Cover / rim profile groove 8, L=2 m	Stuk / piece